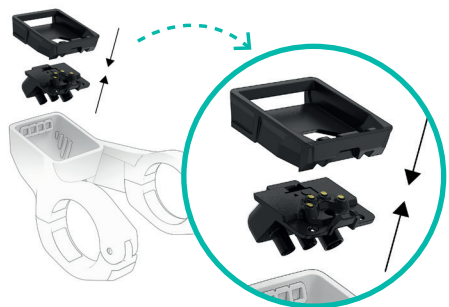


3



DE Steckeradapter (500086) aus der Halterung nehmen und mit neuem Insert (das Insert, welches mit Multiadapter mitgeliefert wird) zusammenfügen.

FR Sortir l'adaptateur (500086) de son support et l'assembler avec le nouvel insert (l'insert fourni avec le multi-adaptateur).

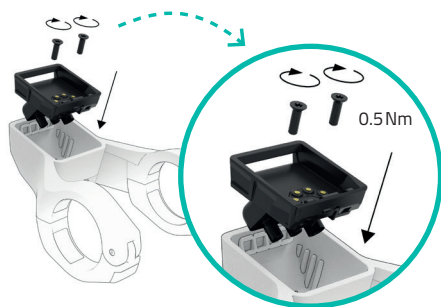
IT Togliere l'adattatore a spina (500086) dal supporto e collegarlo al nuovo inserto (fornito con l'adattatore multifunzione).

EN Remove the connector adapter (500086) from the bracket and attach it to the new insert (the insert that comes with the multi-adapter).

NL Neem de stekkeradapter (500086) uit de houder en steek deze in het nieuwe inzetstuk (het inzetstuk dat is meegeleverd met de multi-adaptator).

ES Extraer del soporte el adaptador de enchufe (500086) y ensamblarlo con un nuevo inserto (es decir, el inserto suministrado con el multiadaptador).

4



DE Insert zusammen mit dem Steckeradapter in die Halterung einfügen und Schrauben (501389) festziehen.

FR Placer l'insert avec l'adaptateur dans le support et serrer les vis (501389).

IT Inserire l'inserto insieme all'adattatore a spina nel supporto e serrare le viti (501389).

EN Put the insert and the connector adapter into the bracket and tighten the screws (501389).

NL Steek het inzetstuk samen met de stekkeradapter in de houder en draai de schroeven (501389) vast.

ES Introducir el inserto junto con el adaptador de enchufe en el soporte y apretar los tornillos (501389).

fit-ebike.com

FIT
E-BIKE SYSTEM
INTEGRATION

DE **BEDIENUNGSANLEITUNG**
AUSTAUSCH VON FIT INSERT HALTER DISPLAY

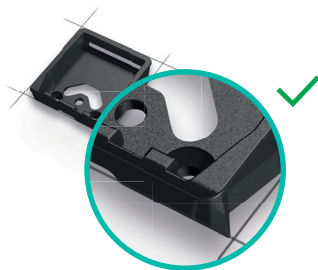
FR **MANUEL D'UTILISATION**
REPLACEMENT DU FIT INSERT SUPPORT DISPLAY

IT **MANUALE D'USO**
SOSTITUZIONE FIT INSERTO SUPPORTO DISPLAY

EN **MANUAL**
REPLACING THE FIT INSERT HOLDER DISPLAY

NL **HANDLEIDING**
VERVANGING VAN FIT INSERT HOUDER DISPLAY

ES **MANUAL DE INSTRUCCIONES**
SUSTITUCIÓN DEL INSERTO DE SOPORTE DE PANTALLA FIT



DE Austausch von FIT Insert Halter Display

Ist das alte Insert Halter Display (500087) in der Halterung verbaut, muss dieses durch ein neues (501720) ersetzt werden, das mit dem Multiadapter kompatibel ist.

FR Remplacement du FIT insert support display

Si l'ancien insert support display (500086) est installé dans le support, il doit être remplacé par un nouvel insert (501720) compatible avec le multi-adapter.

IT Sostituzione FIT inserto supporto display

Se nel supporto è installato il vecchio display del porta-inserito (500086), è necessario sostituirlo con uno nuovo (501720) compatibile con il multi-adattatore.



EN Replacing the FIT insert holder display

If the old insert holder display (500086) is installed in the holder, it must be replaced with a new one (501720) that is compatible with the multi-adapter.

NL Vervanging van FIT insert houder display

Als het oude insert houder display (500086) in de houder is geïnstalleerd, moet het worden vervangen door een nieuw insert (501720) dat compatibel is met de multi-adapter.

ES Sustitución del inserto de soporte de pantalla FIT

Si en el soporte está instalada la antigua pantalla del portaplaquitas (500086), debe sustituirse por una nueva (501720) compatible con el multiadaptador.

1



DE Falls das Display festgeschraubt ist, die FIT Sicherungsschraube (500480) von unten her lösen mit Torx T8 und Display abnehmen.

FR Si l'écran a été vissé, retirer la FIT vis de retenue (500480) par le bas avec un embout Torx T8 et enlever l'écran.

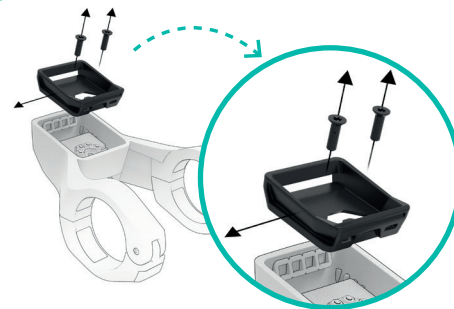
IT Se il display è avvitato, svitare la FIT vite di fissaggio (500480) dal basso con un Torx T8 e smontare il display.

EN If the display is screwed tight, loosen the FIT locking screw (500480) from below using a Torx T8 and remove the display.

NL Als het display is vastgeschroefd, maak de FIT borgbout (500480) langs onderen los met een torx T8-schroevendraaier en neem het display weg.

ES Si la pantalla está atornillada, aflojar el tornillo de seguridad FIT (500480) desde abajo con ayuda del Torx T8 y retirar la pantalla.

2



DE Die zwei Insertschrauben (501389) mit Torx T8 lösen und altes Insert herausnehmen.

FR Retirer les deux vis de l'insert (501389) avec un embout Torx T8 et sortir l'ancien insert.

IT Svitare le due viti dell'inserto (501389) con un Torx T8 ed estrarre il vecchio inserto.

EN Loosen the two insert screws (501389) using a Torx T8 and remove the old insert.

NL Maak de twee schroeven van het inzetstuk (501389) met een torx T8-schroevendraaier los en neem het oude inzetstuk eruit.

ES Aflojar los dos tornillos de inserción (501389) con Torx T8 y extraer el inserto.